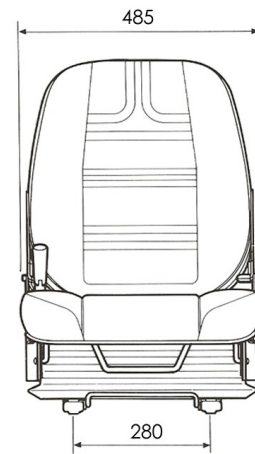
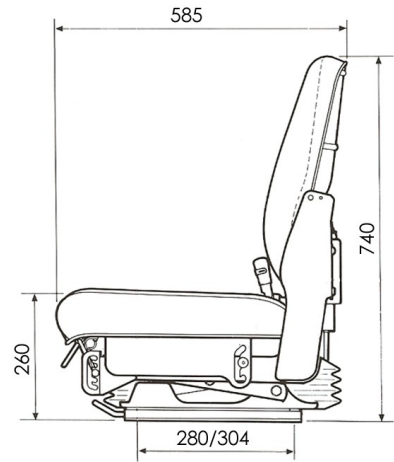


SIEGE MECANIQUE 301 K TISSU

KAB//Seating



DESCRIPTIF : Conforme aux normes anti-vibrations ISO7096

- Suspension mécanique pour utilisateur de 50 à 120 kg.
- Amortisseur hydraulique à double effet
- Course de suspension 100 mm.
- Réglage de hauteur et inclinaison de l'assise de 60 mm.
- Indicateur de poids.
- Dossier réglable.
- Soufflet de protection de la suspension.
- Glissières de réglage de distance à course de 160 mm.
- Revêtement tissu gris anthracite et PVC.

APPLICATIONS :

- TRACTOPELLE
- TOMBEREAU
- MATERIEL TP
- MATERIEL DE MANUTENTION
- MATERIEL INDUSTRIEL

Référence de commande :
1-9056302

OPTIONS :

- Appuie-tête
- Accoudoirs
- Ceinture de sécurité ventrale
- Contacteur de présence
- Plateau tournant
- Housse de protection tissu ou PVC



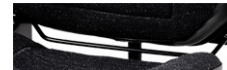
1) Réglage de suspension et indicateur



2) Réglage de distance



3) Réglage de hauteur et inclinaison d'assise



4) Réglage du dossier