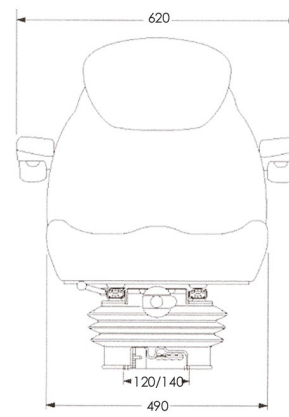
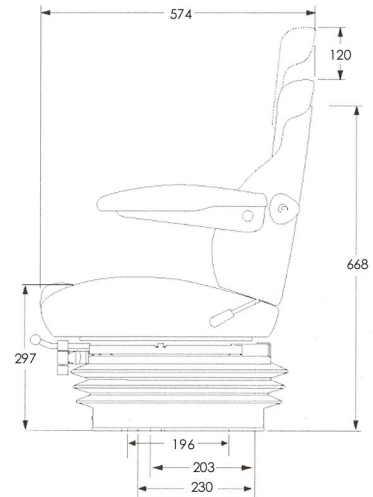


# SIEGE MECANIQUE 11/E6

**KAB//Seating**



appuie-tête et accoudoirs en option

KAB 11/E6 avec options extension de dossier, accoudoirs et ceinture de sécurité

## DESCRIPTIF : Conforme à ISO7096 & ECE 78/764

- Suspension mécanique pour utilisateur de 50 à 120 kg.
- Amortisseur hydraulique à double effet
- Course de suspension 150 mm.
- Réglage de hauteur intégré 70 mm. et limiteur de course.
- Indicateur de poids.
- Dossier réglable.
- Soutien lombaire 5 positions.
- Soufflet de protection de la suspension.
- Glissières de réglage de distance à course de 150 mm.
- Revêtement tissu gris anthracite et PVC.



1) Réglage de suspension



2) Indicateur de réglage et limiteur de course



3) Réglage de dossier en continu



4) Soutien lombaire

## APPLICATIONS :

- TRACTEUR AGRICOLE
- TELESCOPIQUE
- MATERIEL TP
- MATERIEL DE MANUTENTION
- MATERIEL INDUSTRIEL

## OPTIONS :

- Extension de dossier
- Accoudoirs
- Ceinture de sécurité ventrale
- Contacteur de présence
- Plateau tournant
- Housse de protection tissu ou PVC

Référence de commande :  
1-9384378

