

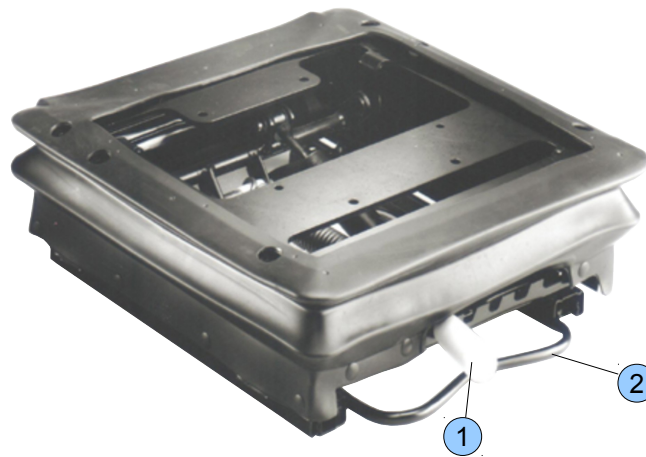
SUSPENSION PNEUMATIQUE 25

KAB//Seating



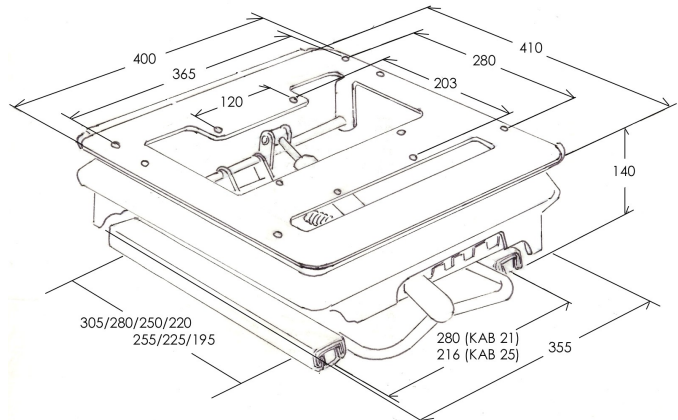
SUSPENSION MECANIQUE 21

KAB//Seating



DESCRIPTIF

- Systèmes de suspension pour utilisateur de 50 à 120 kg.
- Compresseur 12V intégré (KAB 25).
- Coussin d'air (KAB 25).
- Ressort hélicoïdal (KAB 21).
- Réglage du poids par bouton push/pull (KAB 25).
- Réglage du poids par levier à 5 paliers (KAB 21).
- Amortisseur hydraulique à double effet.
- Course de suspension 50 mm.
- Soufflet de protection de la suspension.
- Glissières de réglage de distance.



APPLICATIONS :

- IDEAL POUR TOUTES LES APPLICATIONS NECESSITANT UNE SUSPENSION DE FAIBLE HAUTEUR :
- VEHICULES UTILITAIRES
- 4 X 4 & VEHICULES DE LOISIRS
- MATERIEL DE MANUTENTION
- MATERIEL INDUSTRIEL

LEGENDE :

- 1 = réglage de poids
- 2 = réglage de distance

NOMBREUX KITS D'INSTALLATION DISPONIBLES

Référence de commande :

1-9260339 = KAB 21 MECANIQUE

1-9128365 = KAB 25 PNEUMATIQUE