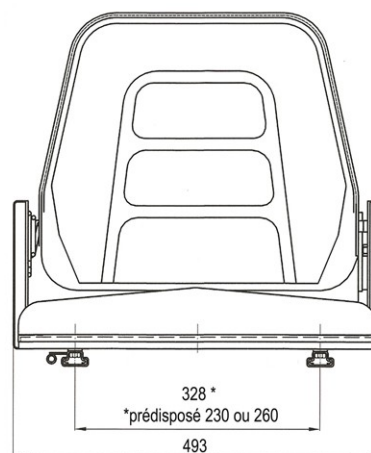
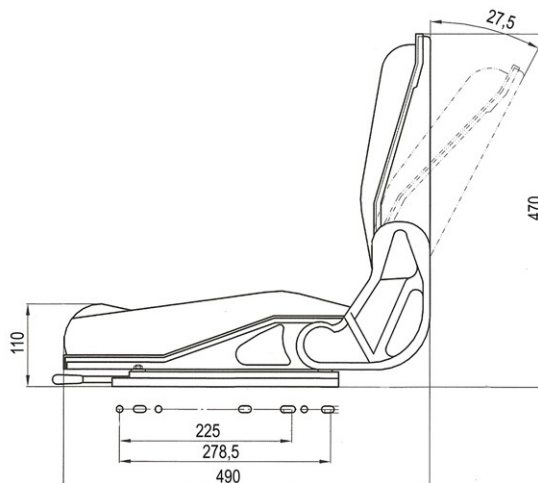


SIEGE STATIQUE 420 PVC



DESCRIPTIF :

IDEAL POUR TOUTES LES APPLICATIONS OU L'ON RECHERCHE UN SIEGE A DOSSIER BAS SANS SUSPENSION.

LE BF 420 PEUT CEPENDANT S'ADAPTER FACILEMENT SUR LA PLUPART DES SUSPENSIONS.

- Siège statique.
- Dossier bas.
- Dossier réglable et rabattable sur l'assise.
- Revêtement PVC noir.
- Glissières de réglage de distance à course de 180 mm.

APPLICATIONS :

MATERIEL DE CHANTIER, CHARIOT ELEVATEUR, MATERIEL AGRICOLE, INDUSTRIE

OPTIONS :

- EXTENSION DE DOSSIER
- ACCOUDOIRS
- CEINTURE DE SECURITE VENTRALE
- CONTACTEUR DE PRESENCE
- HOUSSE DE PROTECTION

Référence de commande :
0-703200 (entre axe 328 mm.)



1) Manette de commande de réglage de distance



2) Manette de commande de dossier