



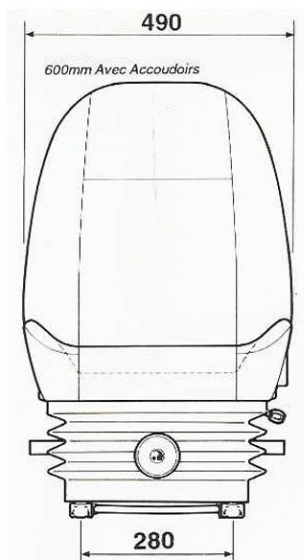
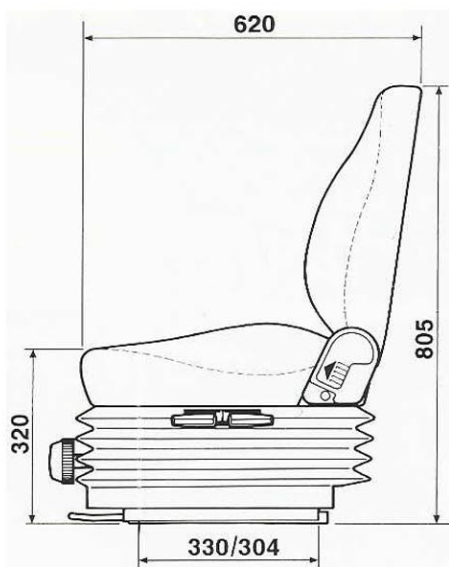
100% Sièges !

B.F. Equipement

Distribue les sièges professionnels KAB // Seating et PRAMA

KAB 515 ou 525 MECANIQUE

Conforme à la norme ISO 7096 classes 3 & 4



- * Suspension mécanique à ressorts et amortisseur à double effet
- * Course suspension 100 mm.
- * Réglage hauteur et inclinaison de 60 mm.
- * Soufflet cache suspension
- * Dossier réglable
- * Soutien lombaire 5 positions
- * Glissières course 200 mm.

OPTIONS :

- * Ceinture de sécurité à enrouleur
 - * Accoudoirs
 - * Appuie-tête
- * Coussins chauffants
- * Plateau tournant 0° - 180°

SUIVANT MODELE :

- * Réglage manuel pour conducteur de 50 à 120 kg (515)
- * Double ressorts hélicoïdaux pour conducteur de 80 à 150 kg (525)

les sièges photographiés sont équipés d'options - document non contractuel - susceptible de modifications sans préavis

38470 VARACIEUX - Tél : 04.76.64.27.07 - Fax : 04.76.64.27.09 - www.bfequipement.com