



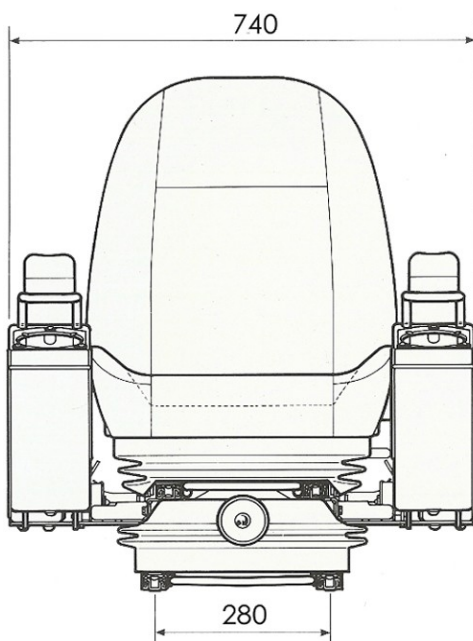
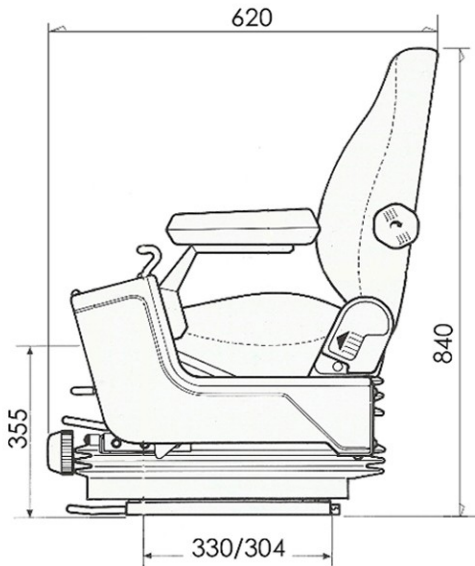
B.F. Equipement

Distribue les sièges professionnels KAB // Seating et PRAMA

100% Sièges !

KAB 525 P MECANIQUE

Conforme à la norme ISO 7096



- OPTIONS :
- * Ceinture de sécurité à enrouleur
 - * Appuie-tête
 - * Plateau tournant 0° - 180°
 - * Housse d'habillage tissu ou simili

- * Suspension mécanique réglable (50kg à 120 kg) à double ressorts et amortisseur à double effet
- * Consoles porte-manipulateurs
- * Consoles réglables en hauteur (50 mm)
- * Accoudoirs réglables en hauteur (40 mm)
- * Réglage distance de l'assise par rapport aux manipulateurs (160 mm)
- * Dossier réglable
- * Soutien lombaire 5 positions
- * Course suspension 100 mm.
- * Réglage hauteur et inclinaison de 60 mm.
- * Soufflet cache suspension
- * Glissières de réglage de distance course 200 mm.

les sièges photographiés sont équipés d'options - document non contractuel - susceptible de modifications sans préavis

38470 VARACIEUX - Tél : 04.76.64.27.07 - Fax : 04.76.64.27.09 - www.bfequipement.com