

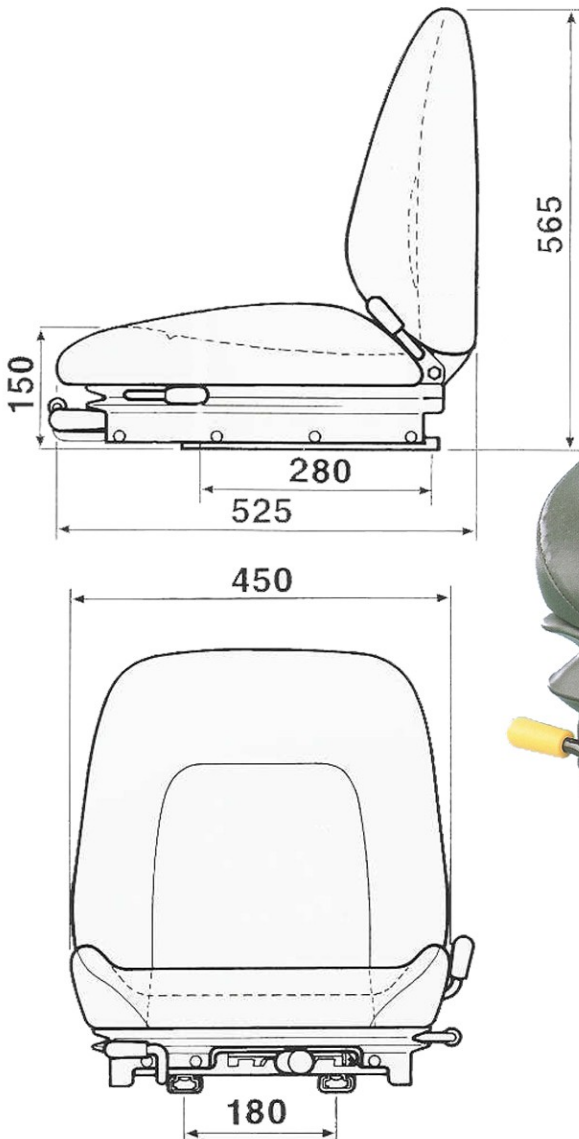


# B.F. Equipement

Distribue les sièges professionnels KAB // Seating et PRAMA

100% Sièges !

## KAB 211 MECANIQUE



- \* Suspension mécanique à ressorts et amortisseur à double effet
- \* Course suspension 50 mm.
- \* Soufflet cache suspension
- \* Glissières course 210 mm.
- \* Assise et dossiers réglables en inclinaison

SUIVANT MODELE : \* Ceinture de sécurité

### OPTIONS :

- \* Accoudoirs (photo ci-contre)
- \* Protections latérales (photo ci-contre)
- \* Contacteur de sécurité



protections laterales



accoudoirs

les sièges photographiés sont équipés d'options - document non contractuel - susceptible de modifications sans préavis

**38470 VARACIEUX - Tél : 04.76.64.27.07 - Fax : 04.76.64.27.09 - [www.bfequipement.com](http://www.bfequipement.com)**