

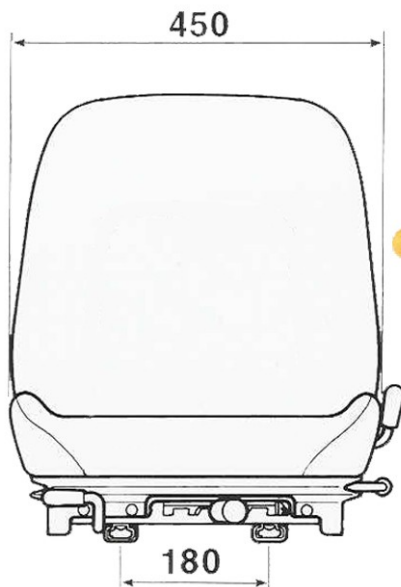
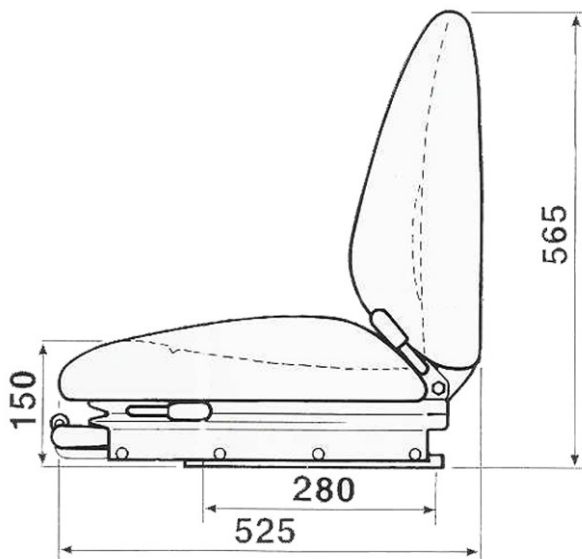


100% Sièges !

B.F. Equipement

Distribue les sièges professionnels KAB // Seating et PRAMA

KAB 214 MECANIQUE



Le siège photographié est équipé des options
ceinture de sécurité à enrouleur et
protections latérales

- OPTIONS :
- * Accoudoirs
 - * Protections latérales (photo)
pour modèles à dossier fixe
 - * Contacteur de sécurité

- * Suspension mécanique
à ressorts et amortisseur à double effet
- * Course suspension 50 mm.
- * Soufflet cache suspension
- * Glissières course 195 mm.

- SUIVANT MODELE :
- * Réglage inclinaison d'assise
 - * Dossier réglable
 - * Ceinture de sécurité

les sièges photographiés sont équipés d'options - document non contractuel - susceptible de modifications sans préavis

38470 VARACIEUX - Tél : 04.76.64.27.07 - Fax : 04.76.64.27.09 - www.bfequipement.com