

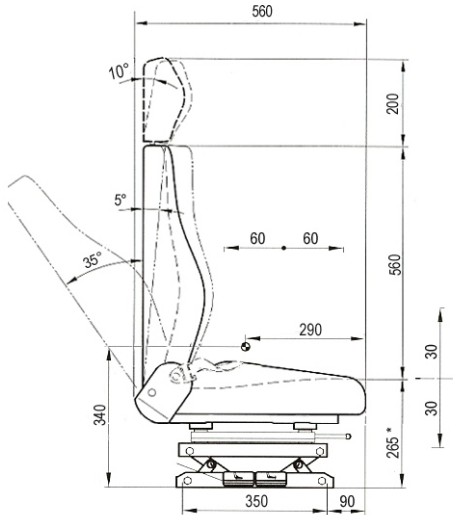


100% Sièges !

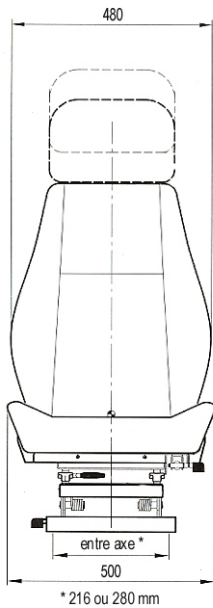
# B.F. Equipement

Distribue les sièges professionnels

## 192/1 & 192/1S STATIQUE



\* Hauteur 150 mm. pour 192/1



modèle photographié  
ci-dessus : 192/1S



modèle photographié  
ci-contre : 192/1

Les sièges 192 / 1S & 192 / 1 sont spécialement conçus pour les véhicules et matériels ne nécessitant pas de siège suspendu.

Ils peuvent aussi être installés sur tout type de suspension.

### SELON MODELE :

\* Soutien lombaire

### OPTIONS :

\* Ceinture de sécurité

\* Accoudoir

\* Housse de protection

### EQUIPEMENT DE SERIE :

\* Appuie-tête.

\* Dossier réglable.

\* Glissières course 120 mm.

\* Réglage hauteur et d'inclinaison de 60 mm. pour 192 / 1S

le siège photographié est équipé d'options - document non contractuel - susceptible de modifications sans préavis

**38470 VARACIEUX - Tél : 04.76.64.27.07 - Fax : 04.76.64.27.09 - [www.bfequipement.com](http://www.bfequipement.com)**