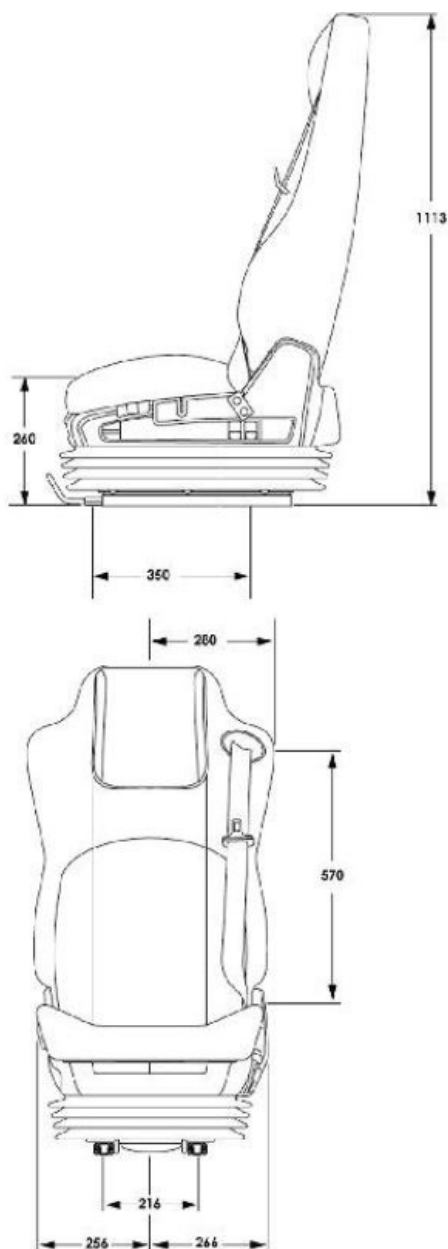


GSX 3000



Siège pneumatique
pour RENAULT IVECO
MERCEDES DAF MAN
SCANIA VOLVO
avec dossier intégral
forme tulipe, appuie-tête
intégré et ceinture de
sécurité 3 pts à gauche
ou à droite pour
passager



DESCRIPTIF :

- Suspension pneumatique pour utilisateur de 50 à 150 kg.
- Course de suspension de 70 à 190 mm.
- Ceinture de sécurité 3 points intégrée.
- Réglage de la hauteur sur 120 mm.
- Réglage d'inclinaison d'assise de 5° à 10°.
- Réglage de la profondeur d'assise de 10 à 60 mm.
- Dossier réglable.
- Soutien lombaire.
- Appuie-tête intégré avec support de nuque.
- Réglage de distance avec course de 220 mm.
- Garnissage gris 2 tons.

DISPONIBLES AVEC OPTIONS :

- valve de dégonflage rapide
- réglage de dureté de suspension
- siège chauffant
- soutien lombaire 2 zones

Sur demande : version Cuir