



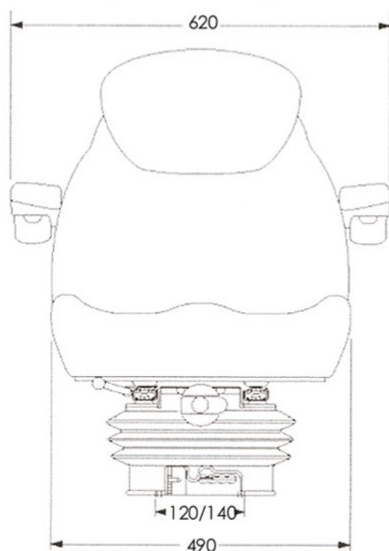
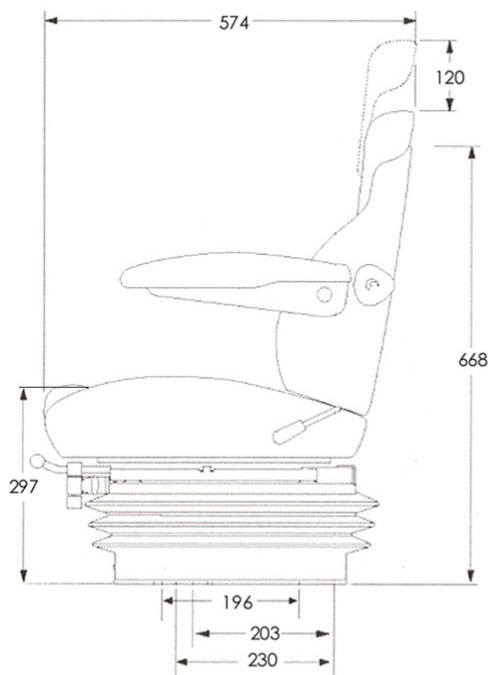
B.F. Equipement

Distribue les sièges professionnels

KAB 11/E6 MECANIQUE ou KAB 15/E6 PNEUMATIQUE

Conforme aux normes UE approuvées
Classes I, II & III

KAB//Seating



appuie-tête et accoudoirs
en option

OPTIONS :

- * Appuie-tête
- * Accoudoirs
- * Ceinture de sécurité à enrouleur
- * Contacteur de présence
- * Coussins chauffants
- * Plateau tournant 0° - 180°
- * Housse de protection tissu ou PVC



modèle photographié : KAB 11/E6 avec options appuie-tête,
accoudoirs et ceinture de sécurité

* CARACTERISTIQUES :

- * Suspension mécanique pour utilisateur de 50 à 130 kg.
- * Suspension pneumatique 12V (KAB 15/E6)
- * Amortisseur à double effet.
- * Course suspension 150 mm.
- * Réglage de hauteur 70 mm. intégré à la course.
- * Dossier réglable.
- * Soutien lombaire 5 positions.
- * Glissières course 160 mm.
- * Soufflet cache suspension

* SUIVANT MODELE :

- * Limiteur de course à 110 mm ou 80 mm.

le siège photographié est équipé d'options - document non contractuel - susceptible de modifications sans préavis

38470 VARACIEUX - Tél : 04.76.64.27.07 - Fax : 04.76.64.27.09 - www.bfequipement.com