



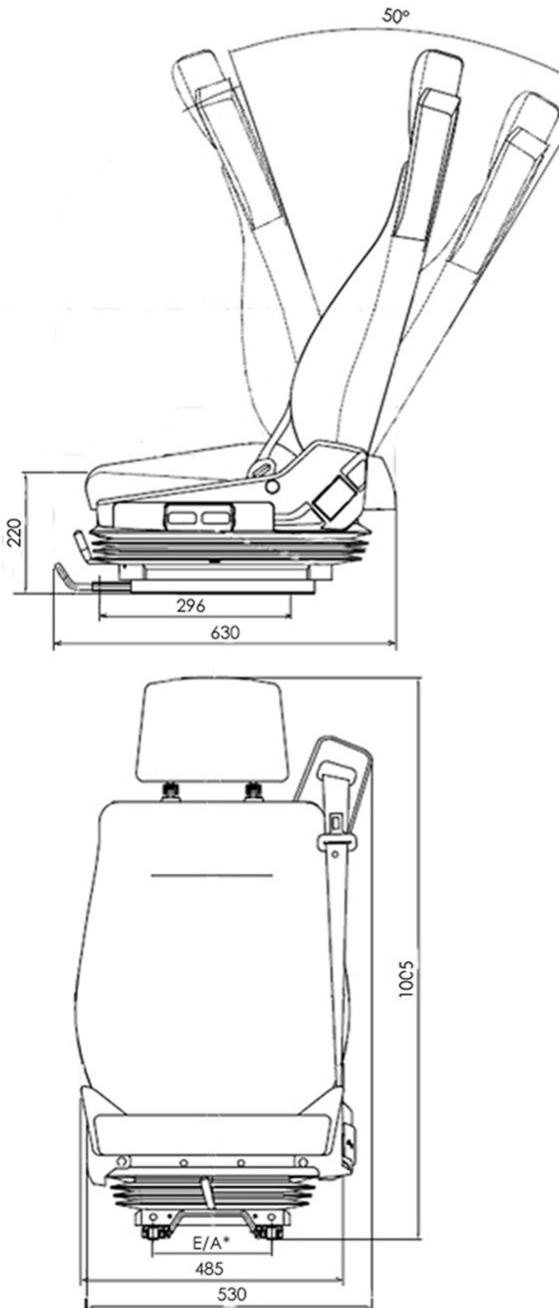
100% Sièges !

B.F. Equipement

Distribue les sièges professionnels

194 5B Gh PNEUMATIQUE

B.F. Equipement
sièges professionnels



E/A : entre axe de fixation :
216 mm. 230 mm. 280 mm. 305 mm. ou 320 mm.
Pour autres dimensions, adaptateurs sur demande

OPTION :
* Accoudoirs relevables et réglables.

CARACTERISTIQUES :

- * Suspension pneumatique de 40 k. à 130 k.
- * Ceinture de sécurité 3 points intégrée.
- * Blocage de la suspension pour usage sévère.
- * Réglage de hauteur et d'inclinaison.
- * Dossier réglable.
- * Soutien lombaire.
- * Appuie-tête réglable.
- * Coque rigide à l'arrière du dossier.
- * Soufflet de protection.
- * Glissières de réglage de distance course 160 mm.
- * Garnissage tissu gris/bleu.

le siège photographié est équipé d'options - document non contractuel - susceptible de modifications sans préavis

38470 VARACIEUX - Tél : 04.76.64.27.07 - Fax : 04.76.64.27.09 - www.bfequipement.com