

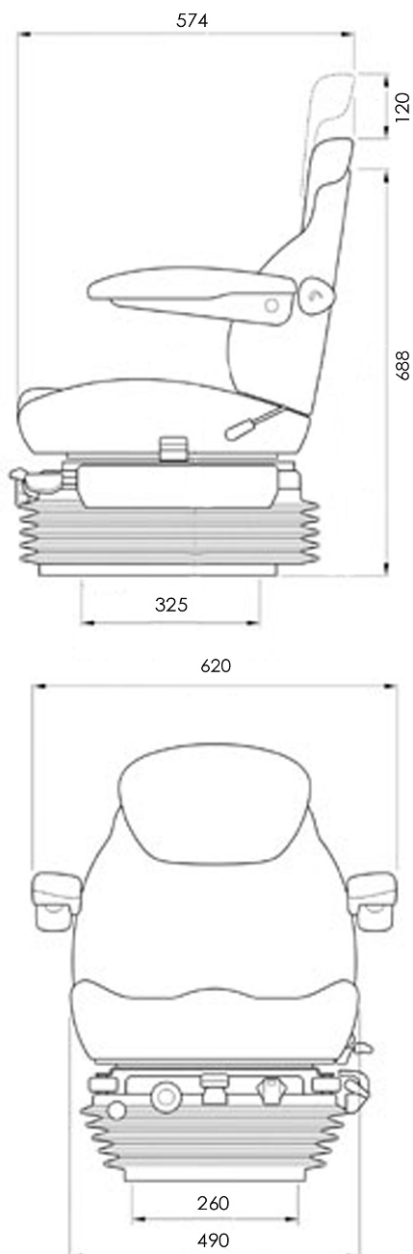


B.F. Equipement

Distribue les sièges professionnels

KAB 85/E6 PNEUMATIQUE

Conforme aux normes
ECE 78/764 modif. 83/190 & 88/468 classes I, II & III
ISO 7096



KAB//Seating



Modèle présenté : KAB 85/E6 pneumatique

CARACTERISTIQUES :

- * Suspension pneumatique pour utilisateur de 50 à 130 kg.
- * Ajustement automatique du poids (système OTR)
- * Compresseur 12 Volts
- * Course suspension 175 mm.
- * Limiteur de course de 75 mm.
- * Indicateur de poids.
- * Soufflet cache suspension.
- * Accoudoirs CONFORT réglables et escamotables.
- * Appuie-tête intégré
- * Dossier réglable
- * Soutien lombaire 5 positions.
- * Glissières course 160 mm.

SUIVANT MODELE :

- * Plateau tournant 0, -10°/+10°, -20°/+20°.
- * Suspension horizontale verrouillable.

OPTIONS :

- * Ceinture de sécurité à enrouleur
- * Contacteur de présence
- * Coussins chauffants
- * Plateau tournant 0° - 180°
- * Housse de protection tissu ou PVC

le siège photographié est équipé d'options - document non contractuel - susceptible de modifications sans préavis

38470 VARACIEUX - Tél : 04.76.64.27.07 - Fax : 04.76.64.27.09 - www.bfequipement.com