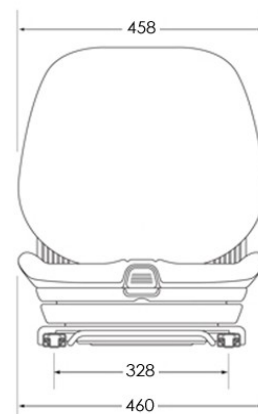
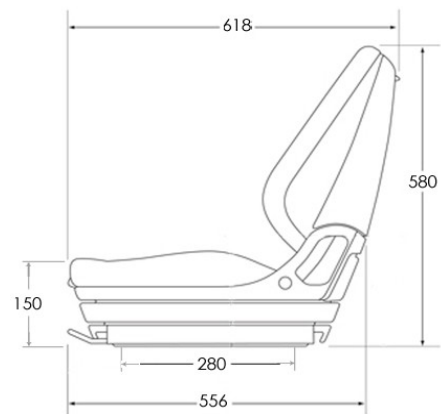


SIEGE MECANIQUE COMPACT

KAB//Seating



DESCRIPTIF :

- Suspension mécanique basse fréquence.
- Réglage du poids pour utilisateur de 50 à 140 kg.
- Indicateur de réglage.
- Ressorts hélicoïdaux.
- Course de suspension 60 mm.
- Revêtement PVC noir.
- Dossier réglable.
- Coque rigide à l'arrière du dossier.
- Glissières de réglage de distance à course de 160 mm.
- Soufflet cache suspension.



1) Réglage de poids et indicateur



2) Réglage de distance



3) Réglage de dossier



4) Soutien lombaire (optionnel)

APPLICATIONS :

Matériel de MANUTENTION, INDUSTRIEL & DE CHANTIER

CATEGORIES IT1, IT2, EM6, EM7, EM8, EM9

OPTIONS :

- Ceinture de sécurité à enrouleur
- Contacteur de présence
- Soutien lombaire
- Coussins chauffants

Le siège photographié est avec SOUTIEN LOMBAIRE OPTIONNEL

Egalement disponible en TISSU

Référence de commande :

1-9240406 – PVC

9-9409379 – PVC, ceinture de sécurité à enrouleur.

1-9244406 – PVC, contacteur de présence, soutien lombaire