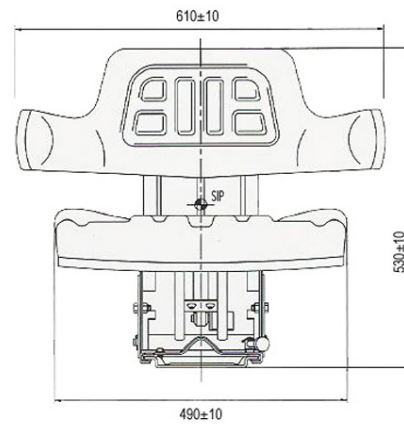
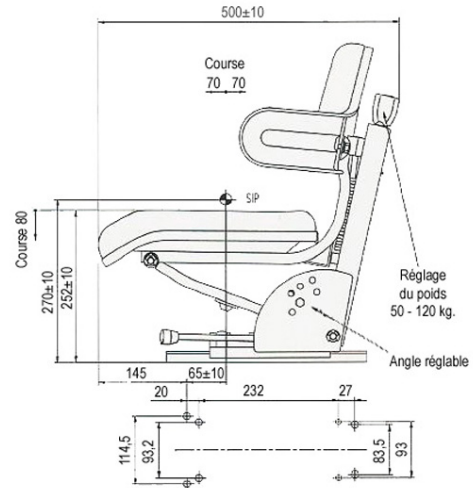


SIEGE MECANIQUE BF 177 PVC



DESCRIPTIF :

LE SIGE ECONOMIQUE BF 177 PVC EST SPECIALEMENT CONCU POUR LES PETITS TRACTEURS ET AUTRES MATERIELS AGRICOLES ET DE CHANTIER.

PLATINE DE FIXATION REGLABLE MULTI-ANGLE POUR DEUTZ - FIAT - MF - FORD - JOHN DEERE.

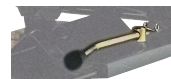
- Siège à suspension mécanique.
- Réglage du poids de 50 à 120 kg.
- Course de suspension 80 mm.
- Revêtement PVC noir.
- Rainurage pour évacuation de l'eau.
- Réglage de distance à course de 140 mm.



1) Manette de réglage de poids



2) Réglage d'inclinaison de platine



3) Manette de réglage de distance

APPLICATIONS :

- MATERIEL AGRICOLE
- MATERIEL DE CHANTIER
- MATERIEL INDUSTRIEL
- CHARIOTS ELEVATEURS

OPTIONS :

Référence de commande :
0-501200